

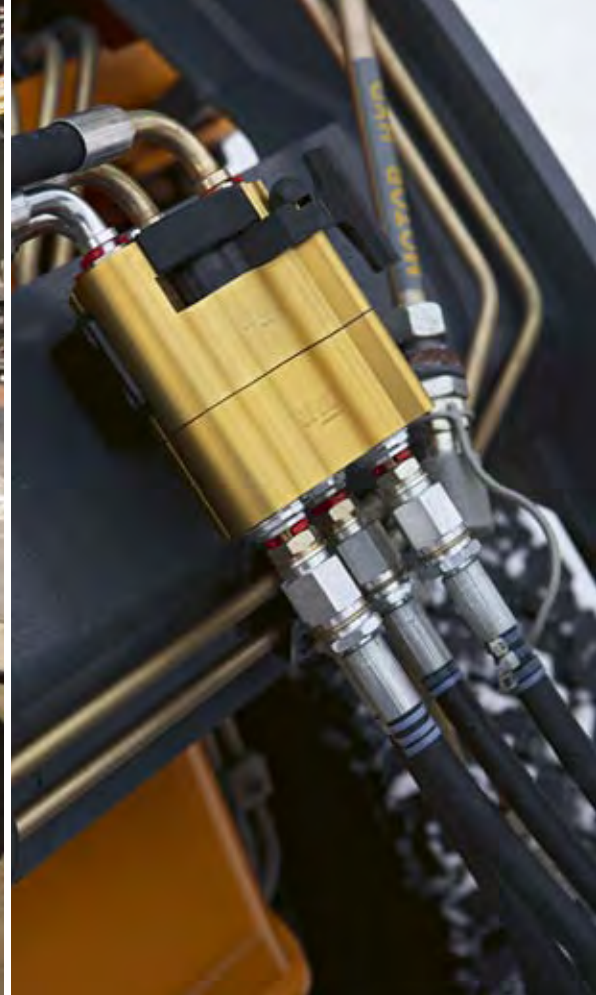


HYDRAULIK

CEJN Multi-X

– Flexible Mehrfachanschlüsse für schnelle und einfache Handhabung





Mit CEJN Multi-X können Sie

- *Ausfallzeiten durch Werkzeugwechsel minimieren*
- *Hydraulikleitungen unter Restdruck kuppeln*
- *Mehrfachkupplungen platzsparend installieren*
- *Betriebsdrücke bis zu 35 MPa verwenden*
- *Vertauschungssicherheit gewährleisten*



Mehrere Anschlüsse in einem Schritt mit Multi-X von CEJN

– Spitzentechnologie leicht gemacht

CEJNs Multi-X-Sortiment umfasst innovative Mehrfachkupplungen mit einfacher Bedienung, die speziell entwickelt wurden, um die Anforderungen selbst anspruchsvollster Mobilhydraulik gerecht zu werden. Das innovative Design ist dem anderer Mehrfachkupplungen auf dem Markt bei Weitem überlegen.

Da bei der Entwicklung der Benutzer im Vordergrund stand, erhalten Sie ein Kuppelungssystem, das sich durch grosse Flexibilität, hohe Leistung, einfache Installation und reibungslosen Betrieb auszeichnet.

EINFACHE
HANDHABUNG

UMWELTFREUNDLICHE
FLAT-FACE-ANSCHLÜSSE

UNTER DRUCK
KUPPELBAR

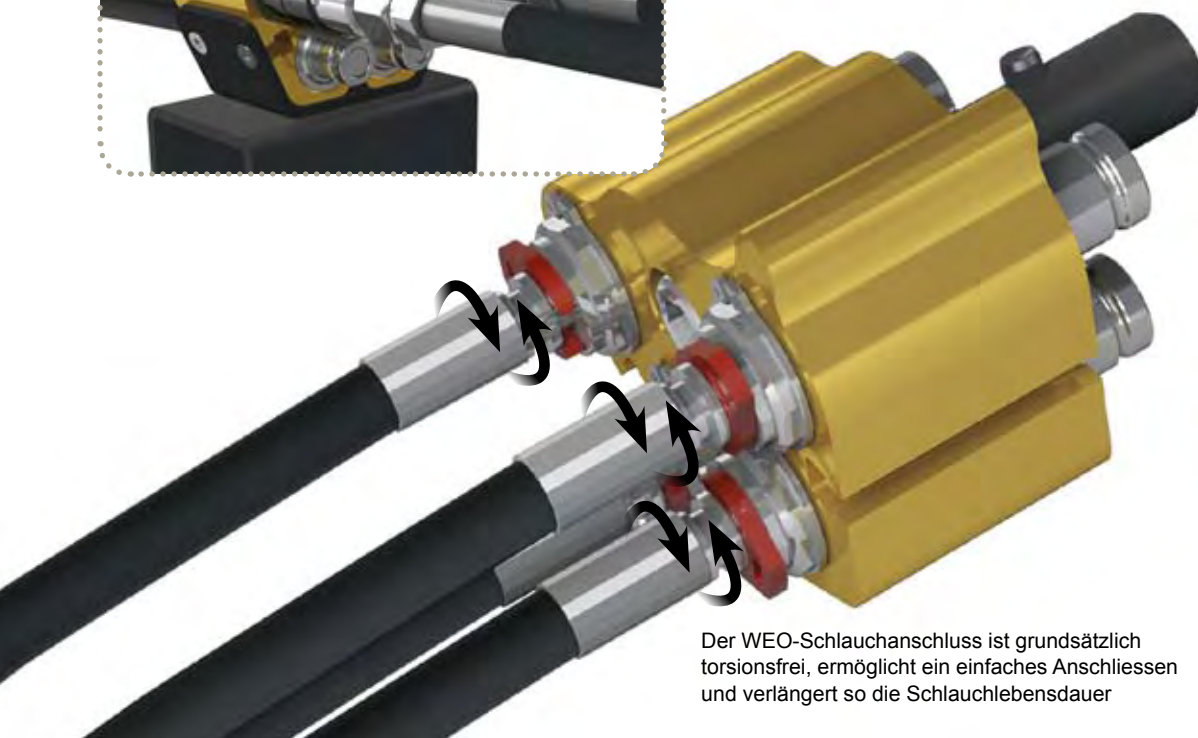
TORSIONSFREIE
SCHLAUCHLAGERUNG

FLEXIBLE
INSTALLATION

GERINGER
PLATZBEDARF

Argumente für Multi-X

Anschluss einzelner ISO 16028 Kupplungen
an der Nippelplatte möglich



Der WEO-Schlauchanschluss ist grundsätzlich torsionsfrei, ermöglicht ein einfaches Anschliessen und verlängert so die Schlauchlebensdauer

Flexibilität

Das Sortiment umfasst sechs Standardkonfigurationen und deckt somit die gängigsten Anwendungen ab. Die Grössen liegen zwischen DN 10 und DN 19, wobei eine Kupplungs-/ Nippelseite zwei oder vier Anschlüsse besitzt. Jede Seite lässt sich optional mit einem Elektrostecker versehen.

Dank des **innovativen Designs** können Sie beide Seiten des Kupplungssystems als Fest-Seite verwenden, ohne dass hierdurch die Leistung beeinträchtigt wird. Die Halterung ist an der Kupplungsseite befestigt, kann aber in einer Anwendung ebenso gut zur Befestigung der Nippelseite verwendet werden.

Ein weiterer Vorteil besteht darin, dass Sie bei der Verwendung der Nippelseite als Fest-Seite eine ISO 16028 Flat-Face-Standardkupplung an Multi-X anschliessen können. Hierdurch erhalten Sie maximale Flexibilität zur Verwendung von Werkzeugen und Anbaugeräten – mit oder ohne Multi-X-Kupplung.

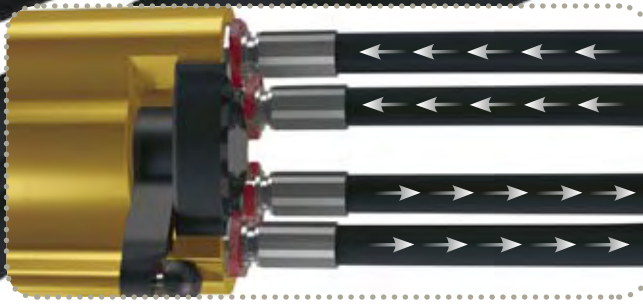
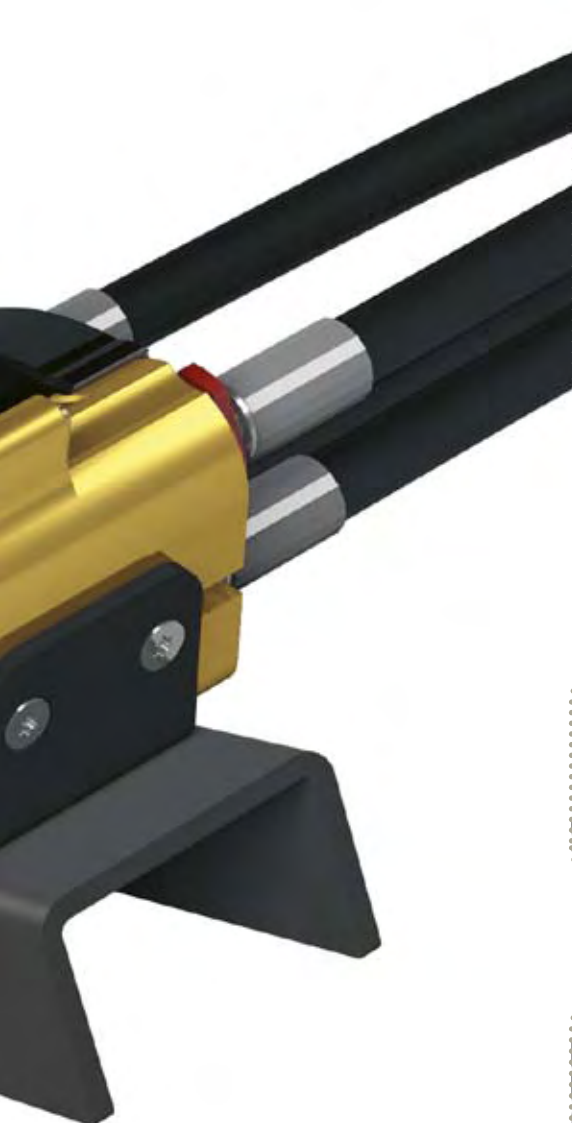
Leistung

Das Design von Multi-X ermöglicht den gleichzeitigen Betrieb einer Hälfte der Anschlüsse mit bis zu 35 MPa und die andere Hälfte der Anschlüsse als Rücklaufleitungen (sogenannte Tankleitungen) mit max. 5 MPa - ganzgleich ob Sie zwei oder vier Anschlüsse verwenden.

Die durchdachte Konstruktion ermöglicht es, Werkzeuge oder Anbaugeräte unter Restdruck anzuschliessen.

Restdruck

1. Restdrücke bis zu 35 MPa auf der Nippelseite und drucklose Tankleitungen auf der Kupplungsseite.
2. Restdrücke bis zu 25 MPa auf der Kupplungsseite und drucklose Tankleitungen auf der Nippelseite.
3. Restdrücke bis zu 25 MPa auf der Nippelseite bei max. 1 MPa auf der Kupplungsseite.



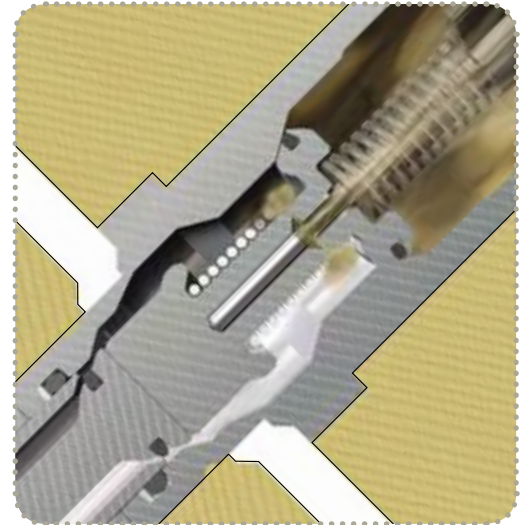
An einer Hälfte der Anschlüsse können Restdrücke von bis zu 35 MPa anliegen, während gleichzeitig die andere Hälfte als Tankanschluss mit Höchstdrücken von 5 MPa dient



Sowohl die Kupplungs- als auch die Nippelseite lässt sich als feststehender Teil verwenden



Elektrische Stecker lassen sich problemlos an beide Seiten montieren



Der Druck wird ohne Leckage abgebaut. Dies ermöglicht ein einfaches Anschliessen von Systemen, die unter Restdruck stehen

Anschlüsse

Das **Multi-X-Sortiment** ist mit WEO Plug-In-Schlauchanschlüssen ausgestattet, wodurch es sich leicht montieren und anschliessen lässt. Die Verwendung von WEO Plug-In-Anschlüssen verleiht den Multi-X-Produkten dieselben hervorragenden Eigenschaften wie denen des WEO-Sortiments: torsionsfreie Schlauchlagerung zur Verlängerung der Schlauchlebensdauer, minimale Ausfallzeiten bei Schlauchreparatur und -wechsel sowie minimaler Platzbedarf.

Die Multi-X-Kupplungen werden mitsamt der **integrierten WEO-Patronen** geliefert und sind somit leicht zu installieren. Verwenden Sie die WEO-Nippel und Einpresshülsen für den Schlauchanschluss, oder verwenden Sie bei vorhandenen Schläuchen WEO-Nippel mit Gewindeanschluss.

Betrieb

Multi-X lässt sich **einfach kuppeln und entkuppeln**: mit einer Hand am Hebel an der Fest-Seite und der anderen an der beweglichen Seite. Der ergonomische Hebel in rechtwinkliger Stellung zu den Hydraulikleitungen **reduziert die Verletzungsgefahr**. Nach dem Anschliessen wird der Hebel mittels einer Sicherheitsverriegelung arretiert. So wird ein unbeabsichtigtes Entkuppeln verhindert.

Sämtliche Multi-X-Nippelseiten sind mit **Druckeliminator-Nippeln** ausgestattet, die auch ein Anschliessen von Kupplungen mit Restdruck ermöglichen. Durch Ablassen des Drucks ist es möglich, selbst bei hohem Restdruck (von bis zu 35 MPa) die Verbindung mittels Handkraft herzustellen.

Der torsionsfreie WEO-Anschluss **verhindert Verdrehungen** des Schlauchs – ein häufiges Problem bei herkömmlichen Anschlüssen – und ermöglicht somit ein einfaches Ausrichten und Anschliessen der Kupplungsplatten.

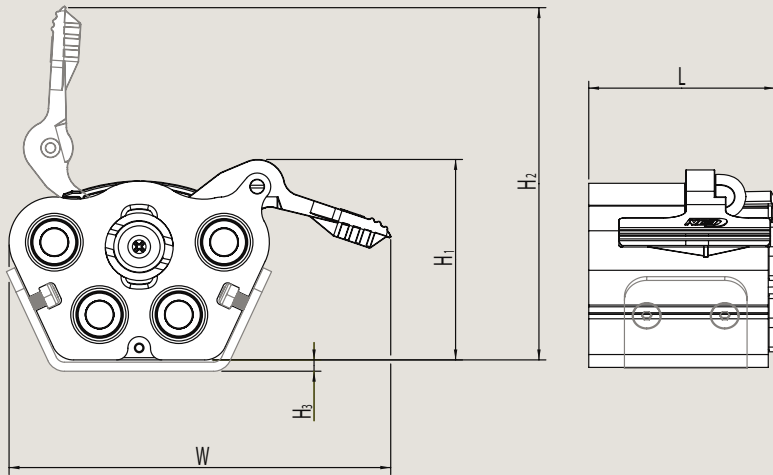
Multi-X Sortiment

Technische Daten

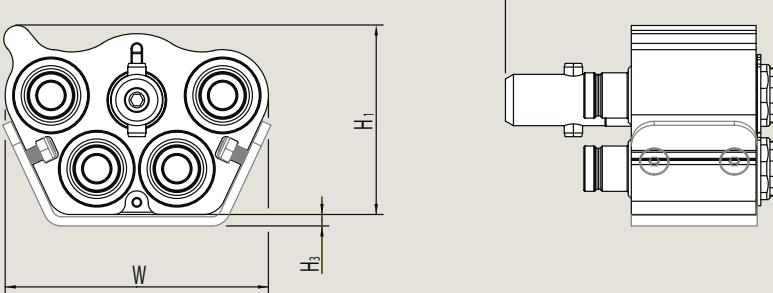
Max. Betriebsdruck	35 MPa
Min. Sprengdruck	120 MPa
Temperaturbereich	-30 °C bis +100 °C
Material Kupplungsseite	Verzinkter Stahl, eloxiertes Aluminium, Zink, Messing
Material Nippelseite	Verzinkter Stahl, eloxiertes Aluminium, Messing
Material Dichtung	Nitril (NBR)
Kupplbar	<ol style="list-style-type: none"> 1. Restdrücke von bis zu 35 MPa auf der Nippelseite und druckloser Tankanschluss auf der Kupplungsseite. 2. Restdrücke von bis zu 25 MPa auf der Kupplungsseite und druckloser Tankanschluss auf der Nippelseite. 3. Restdrücke von bis zu 25 MPa auf der Nippelseite und 1 MPa Rücklaufdruck auf der Kupplungsseite.
Entkupplung unter Druck	Möglichst vermeiden. Der Restdruck kann beim Entkuppeln einen Rückschlag auslösen. Hebel stets gut festhalten.
Hinweis	Empfehlungen für Anwendungen mit sehr dynamischem Druckverlauf erhalten Sie von CEJNs technischem Support.

Abmessungen

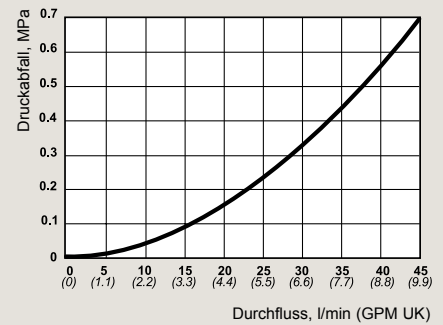
KUPPLUNGSSEITE



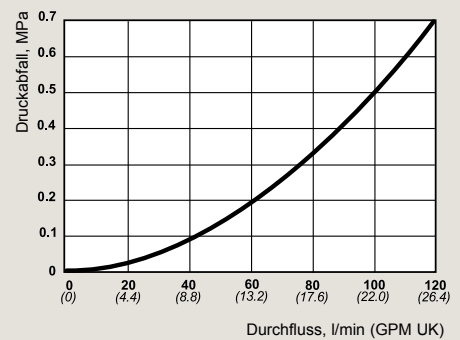
NIPPELSEITE



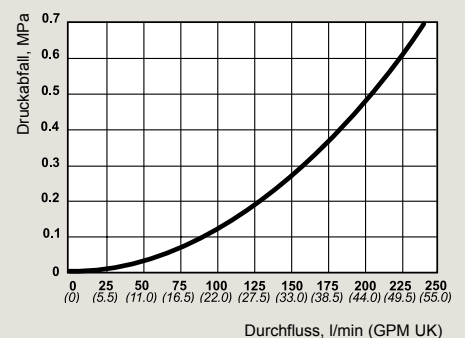
DURCHFLUSS DN 10



DURCHFLUSS DN 12,5



DURCHFLUSS DN 19



Multi-X Duo 10

Nennweite..... 10 mm (3/8")



	Art.-Nr.	Keine Anschlüsse	Anschluss	L	W	H1	H2	H3
KUPPLUNGSSEITE	10 932 2000	2	WEO 1/2"	83	168	70	138	5
NIPPELSEITE	10 932 2050	2	WEO 3/8"	116	116	66	-	5

Multi-X Duo 12,5

Nennweite..... 12,5 mm (1/2")



	Art.-Nr.	Keine Anschlüsse	Anschluss	L	W	H1	H2	H3
KUPPLUNGSSEITE	10 932 2001	2	WEO 3/4"	98	176	79	139	5
NIPPELSEITE	10 932 2051	2	WEO 1/2"	138	132	73	-	5

Multi-X Quattro 10

Nennweite..... 10 mm (3/8")



	Art.-Nr.	Keine Anschlüsse	Anschluss	L	W	H1	H2	H3
KUPPLUNGSSEITE	10 932 3000	4	WEO 1/2"	83	168	88	155	5
NIPPELSEITE	10 932 3050	4	WEO 3/8"	116	116	83	-	5

Multi-X Quattro 10/12,5

Nennweite..... 10 mm (3/8")/12,5 mm (1/2")



	Art.-Nr.	Keine Anschlüsse	Anschluss	L	W	H1	H2	H3
KUPPLUNGSSEITE	10 932 4000	4	WEO 1/2"+ 3/4"	98	176	99	159	5
NIPPELSEITE	10 932 4050	4	WEO 3/8"+ 1/2"	138	132	93	-	5

Multi-X Quattro 12,5

Nennweite..... 12,5 mm (1/2")



	Art.-Nr.	Keine Anschlüsse	Anschluss	L	W	H1	H2	H3
KUPPLUNGSSEITE	10 932 4001	4	WEO 3/4"	98	176	99	159	5
NIPPELSEITE	10 932 4051	4	WEO 1/2"	138	132	93	-	5

Multi-X Quattro 12,5/19

Nennweite..... 12,5 mm (1/2")/19 mm (3/4")



	Art.-Nr.	Keine Anschlüsse	Anschluss	L	W	H1	H2	H3
KUPPLUNGSSEITE	10 932 5000	4	WEO 3/4"	120	214	107	170	5
NIPPELSEITE	10 932 5050	4	WEO 1/2"+ 3/4"	182	179	97	-	5

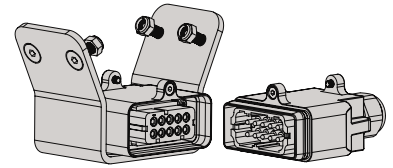
Alle Abmessungen sind in mm angegeben.

Multi-X Zubehör

Multi-X Elektosteckersatz

Multi-X lässt sich an der Nippelseite sowie an der Kupplungsseite mit einem Elektosteckersatz versehen. Die hierfür erhältlichen Sets enthalten alle erforderlichen Komponenten sowie Staubschutzkappen und eine Montageanleitung.

Anschlüsse 10 + Erde
 Spannung 250 V
 Stromstärke 16 Amp.



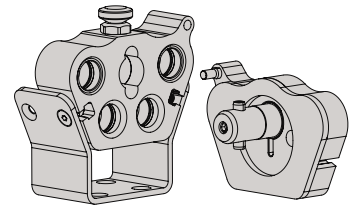
	Geeignet für	Art.-Nr.	L	W	H1	H2	H3
ELEKTROSTECKERSETZ FÜR KUPPLUNGSSEITE	Multi-X Duo 10	10 932 0010	83	168	101	169	5
	Multi-X Duo 12,5	10 932 0011	98	176	110	170	5
	Multi-X Quattro 10	10 932 0012	83	168	119	186	5
	Multi-X Quattro 10/12,5	10 932 0013	98	176	130	190	5
	Multi-X Quattro 12,5	10 932 0014	98	176	130	190	5
	Multi-X Quattro 12,5/19	10 932 0015	120	214	138	201	5
ELEKTROSTECKERSETZ FÜR NIPPELSEITE	Multi-X Duo 10	10 932 0050	116	116	97	-	5
	Multi-X Duo 12,5	10 932 0051	138	132	104	-	5
	Multi-X Quattro 10	10 932 0052	116	116	114	-	5
	Multi-X Quattro 10/12,5	10 932 0053	138	132	124	-	5
	Multi-X Quattro 12,5	10 932 0054	138	132	-	-	5
	Multi-X Quattro 12,5/19	10 932 0055	182	179	128	-	5

Die Maße beziehen sich auf die Aussenabmessungen der Multi-X-Kupplungs-/Nippelseiten mit installiertem Elektosteckersatz. Alle Abmessungen sind in mm angegeben.

Multi-X Aluminiumabdeckung/Parkstation

Die Aluminiumabdeckungen eignen sich als Schutz für Kupplungen im ungekuppelten Zustand bei hochbeanspruchten Anwendungen. Sie sind einfach zu montieren und als Parkstation zu verwenden. Die Abdeckungen sind ausschliesslich für Kupplungen ohne Elektostecker erhältlich (sie sind auch mit Elektostecker einsetzbar, wobei dessen Kontaktstifte jedoch nicht abgedeckt werden).

Material Aluminium

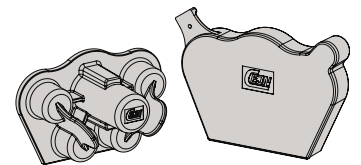


	Geeignet für	Art.-Nr.
ALUMINIUMABDECKUNG/ PARKSTATION FÜR KUPPLUNGSSEITE	Multi-X Duo 10	10 932 1020
	Multi-X Duo 12,5	10 932 1021
	Multi-X Quattro 10	10 932 1022
	Multi-X Quattro 10/12,5	10 932 1023
	Multi-X Quattro 12,5	10 932 1023
	Multi-X Quattro 12,5/19	10 932 1025
ALUMINIUMABDECKUNG/ PARKSTATION FÜR NIPPELSEITE	Multi-X Duo 10	10 932 1070
	Multi-X Duo 12,5	10 932 1071
	Multi-X Quattro 10	10 932 1072
	Multi-X Quattro 10/12,5	10 932 1073
	Multi-X Quattro 12,5	10 932 1073
	Multi-X Quattro 12,5/19	10 932 1075

Multi-X Staubschutzkappen

Im Lieferumfang der Kupplungs- bzw. der Nippelseite sind Staubschutzkappen aus Kunststoff enthalten. Diese sind auch einzeln erhältlich.

Material Weich-PVC

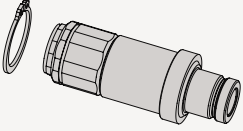
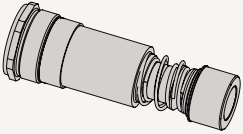



	Geeignet für	Art.-Nr.		Geeignet für	Art.-Nr.
STAUBSCHUTZ-KAPPEN FÜR KUPPLUNGSSEITE	Multi-X Duo 10	09 932 1000	STAUBSCHUTZKAPPEN FÜR NIPPELSEITE	Multi-X Duo 10	09 932 1050
	Multi-X Duo 12,5	09 932 1002		Multi-X Duo 12,5	09 932 1052
	Multi-X Quattro 10	09 932 1001		Multi-X Quattro 10	09 932 1051
	Multi-X Quattro 10/12,5	09 932 1003		Multi-X Quattro 10/12,5	09 932 1053
	Multi-X Quattro 12,5	09 932 1003		Multi-X Quattro 12,5	09 932 1053
	Multi-X Quattro 12,5/19	09 932 1005		Multi-X Quattro 12,5/19	09 932 1055
STAUBSCHUTZ-KAPPEN FÜR KUPPLUNGSSEITE MIT ELEKTROSTECKER	Multi-X Duo 10	09 932 1010	STAUBSCHUTZ-KAPPEN FÜR KUPPLUNGS- SEITE MIT ELEKTROSTECKER	Multi-X Duo 10	09 932 1060
	Multi-X Duo 12,5	09 932 1012		Multi-X Duo 12,5	09 932 1062
	Multi-X Quattro 10	09 932 1011		Multi-X Quattro 10	09 932 1061
	Multi-X Quattro 10/12,5	09 932 1013		Multi-X Quattro 12,5	09 932 1063
	Multi-X Quattro 12,5	09 932 1013		Multi-X Quattro 10/12,5	09 932 1063
	Multi-X Quattro 12,5/19	09 932 1015		Multi-X Quattro 12,5/19	09 932 1065

Multi-X Ersatzteile

Multi-X Kupplungs- und Nippelsatz

Die Kupplungen und Nippel von Multi-X sind auswechselbar. Die Nippelsatz enthalten je einen Nippel und einen Sicherungsring. Die Kupplungssatz enthalten alle erforderlichen Ersatzteile zum Auswechseln einer Kupplung. Die Dichtungssatz enthalten je einen O-Ring und einen Ersatzring, zum Auswechseln der vorderen Dichtung am Nippel.

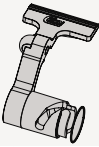
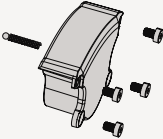
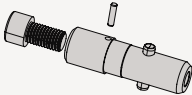
	DN Nennweite	Geeignet für	Art.-Nr.	WEO-Anschluss
NIPPELSATZ 	DN 10	Multi-X Duo 10 Multi-X Quattro 10 Multi-X Quattro 10/12,5	10 364 6904	3/8"
	DN 12,5	Multi-X Quattro 12,5 Multi-X Quattro 10/12,5 Multi-X Quattro 12,5/19	10 564 6905	1/2"
	DN 19	Multi-X Quattro 12,5/19	10 764 6901	3/4"
KUPPLUNGSSATZ 	DN 10	Multi-X Duo 10 Multi-X Quattro 10 Multi-X Quattro 10/12,5	10 365 1905	1/2"
	DN 12,5	Multi-X Quattro 12,5 Multi-X Quattro 10/12,5 Multi-X Quattro 12,5/19	10 565 1907	3/4"
	DN 19	Multi-X Quattro 12,5/19	10 765 1901	3/4"
DICHTUNGSSATZ 	DN 10	Nippel DN 10	10 365 4900	-
	DN 12,5	Nippel DN 12,5	10 565 4900	-
	DN 19	Nippel DN 19	10 765 4900	-

Multi-X Halterungen

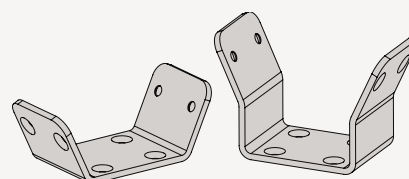
Im Lieferumfang der Multi-X-Kupplungsseite sind Halterungen enthalten. Diese sind auch für die Nippelseite geeignet.

Material Pulverbeschichteter Stahl

Multi-X Ersatzteile

	Geeignet für	Art.-Nr.
HEBELEINHEIT 	Multi-X Duo 10 Multi-X Quattro 10	10 764 4960
	Multi-X Duo 12,5 Multi-X Quattro 12,5 Multi-X Quattro 10/12,5	10 932 4970
	Multi-X Quattro 12,5/19	10 932 4980
ABDECKKAPPE 	Multi-X Duo 10 Multi-X Quattro 10	10 932 4961
	Multi-X Duo 12,5 Multi-X Quattro 12,5 Multi-X Quattro 10/12,5	10 932 4971
	Multi-X Quattro 12,5/19	10 932 4981
ZENTRIER-BOLZENSET 	Multi-X Duo 10 Multi-X Quattro 10	10 932 4962
	Multi-X Duo 12,5 Multi-X Quattro 12,5 Multi-X Quattro 10/12,5	10 932 4972
	Multi-X Quattro 12,5/19	10 932 4982

	Geeignet für	Art.-Nr.
HALTERUNG FÜR KUPPLUNGS-/NIPPELSEITE	Multi-X Duo 10	10 932 4963
	Multi-X Quattro 10	10 932 4965
	Multi-X Duo 12,5	10 932 4973
	Multi-X Quattro 12,5 Multi-X Quattro 10/12,5	10 932 4975 10 932 4975
	Multi-X Quattro 12,5/19	10 932 4985
HALTERUNGEN FÜR KUPPLUNGS-/NIPPELSEITE MIT ELEKTROSTECKER	Multi-X Duo 10	10 932 4965
	Multi-X Quattro 10	10 932 4966
	Multi-X Duo 12,5	10 932 4974
	Multi-X Quattro 12,5 Multi-X Quattro 10/12,5	10 932 4976 10 932 4976
	Multi-X Quattro 12,5/19	10 932 4986



WEO-Plug-In

Technische Daten

Max. Betriebsdruck 35 MPa
 Material Verzinkter Stahl

WEO BESCHREIBUNG



WEO-Nippel gerader Schlauchanschluss

Nippel für Schlauch SAE 100 R1/R2 oder gleichwertig.



	Art.-Nr.	Anschluss
WEO Grösse 3/8"	14 730 0604	1/4" (6,9 mm)
	14 730 0606	3/8" (10,1 mm)
WEO Grösse 1/2"	14 730 0806	3/8" (10,1 mm)
	14 730 0808	1/2" (13,6 mm)
WEO Grösse 3/4"	14 730 1208	1/2" (13,6 mm)
	14 730 1212	3/4" (20,0 mm)

WEO-Nippel 45°-Schlauchanschluss

Nippel für Schlauch SAE 100 R1/R2 oder gleichwertig.



	Art.-Nr.	Anschluss
WEO Grösse 3/8"	14 732 0606	3/8" (10,1 mm)
	14 732 0808	1/2" (13,6 mm)

WEO-Nippel 90°-Schlauchanschluss

Nippel für Schlauch SAE 100 R1/R2 oder gleichwertig.



	Art.-Nr.	Anschluss
WEO Grösse 3/8"	14 734 0606	3/8" (10,1 mm)
	14 734 0806	3/8" (10,1 mm)
WEO Grösse 1/2"	14 734 0808	1/2" (13,6 mm)

WEO-Presshülsen



	Art.-Nr.
Presshülse 3/8"	14 610 0600
Presshülse 1/2"	14 610 0800
Presshülse 3/4"	14 610 1200

WEO-Nippel G-Aussengewinde

Anschluss entspricht ISO 228/1.



	Art.-Nr.	Anschluss
WEO Grösse 3/8"	14 724 0606	G 3/8"
WEO Grösse 1/2"	14 724 0808	G 1/2"
WEO Grösse 3/4"	14 724 1212	G 3/4"

WEO-Nippel Aussengewinde JIC 37°

Anschluss entspricht EN ISO 8434-2.



	Art.-Nr.	Anschluss
WEO Grösse 3/8"	14 727 0609	9/16" -18 UNF JIC 37°
WEO Grösse 1/2"	14 727 0812	3/4" -16 UNF JIC 37°
WEO Grösse 3/4"	14 727 1217	1 1/16" -12 UNF JIC 37°





The Global
Quick Connect Specialist

